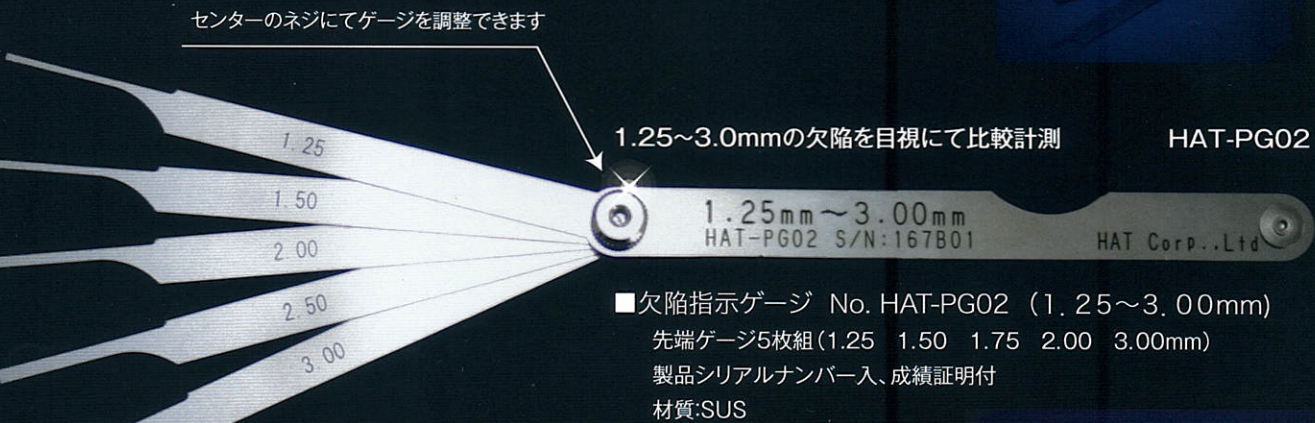
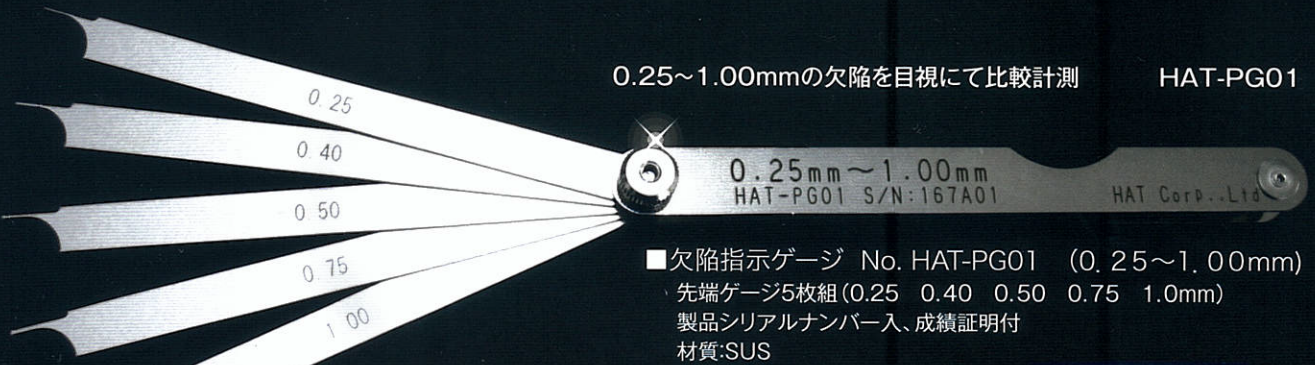


FILLER GAGE

欠陥指示ゲージ (HAT-FG100)

FILLER GAGEにより検査時に発見した欠陥の大きさを暗室内でも適確に判定できるため作業効率を向上できます。



検査証明書付



成績証明書・ハードケース付
HAT-FG100

品名	内容詳細 (部品番号)	数量
フィラーゲージ HAT-FG100	① 0.25~1.00mm No. HAT-PG01	1
	② 1.25~3.00mm No. HAT-PG02	1
	③ ハードケース No. HAT-FG-CASE	1

アフターケアも万全

- 単品での発注及び2セットの組合せ販売も承ります。
- 1枚の先端が損傷した場合は部品修理として承り再度成績証明を付けます。



<http://www.hat-ndt.com>



〒196-0024 東京都昭島市宮沢町2-39-1
TEL: 042-519-7825 FAX: 042-519-7826